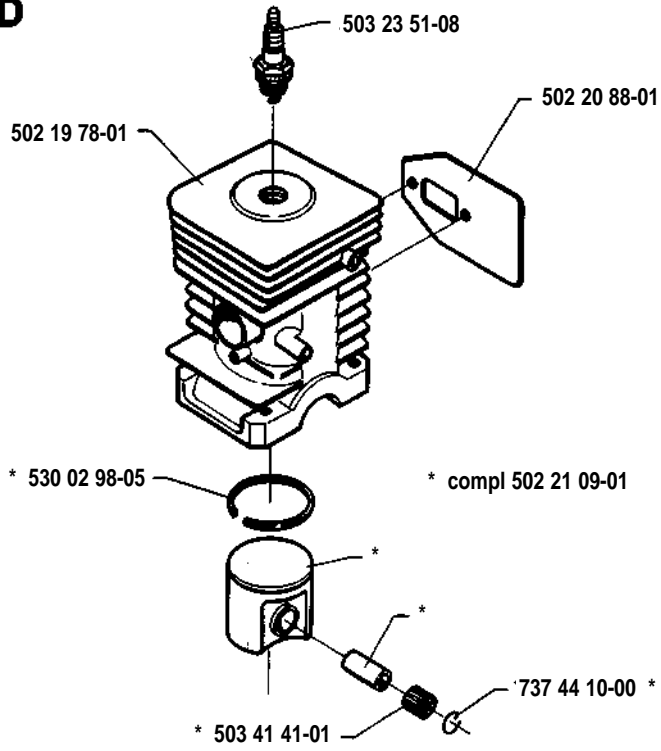
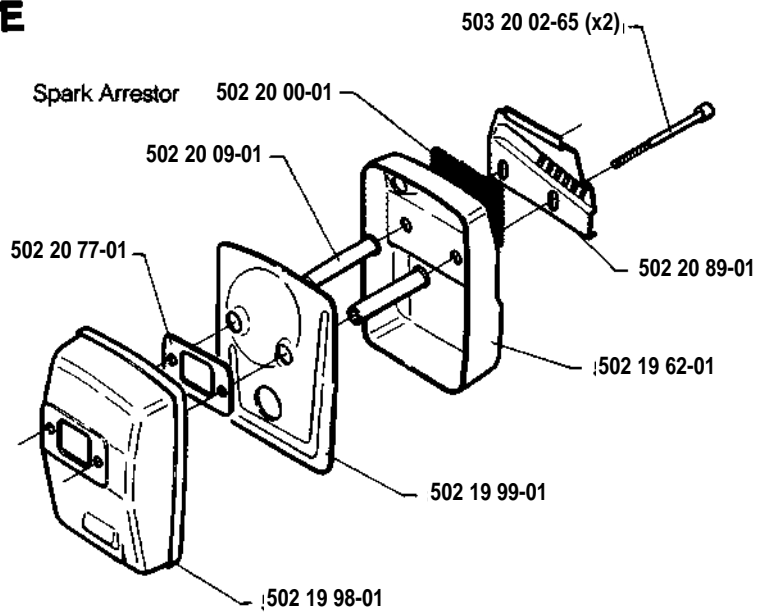


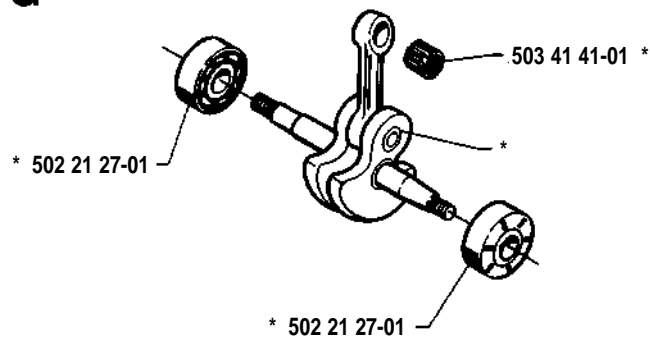
D



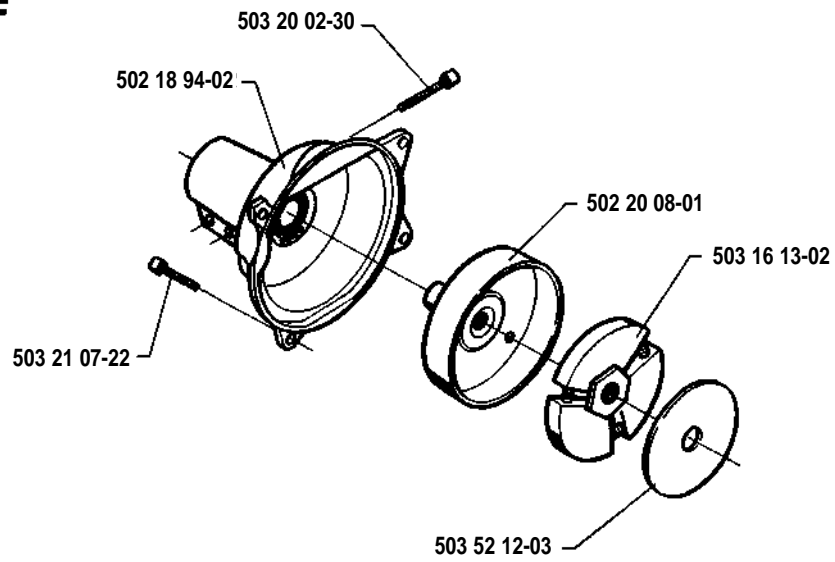
E



G * compl 502 21 28-01

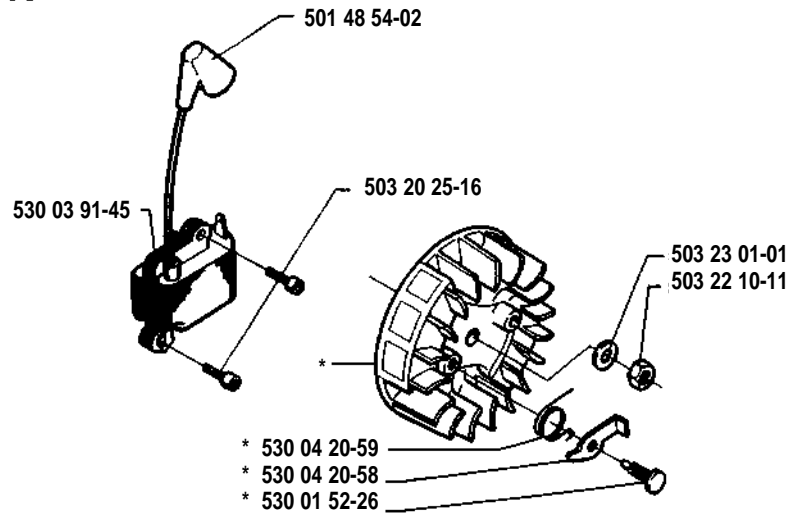


F

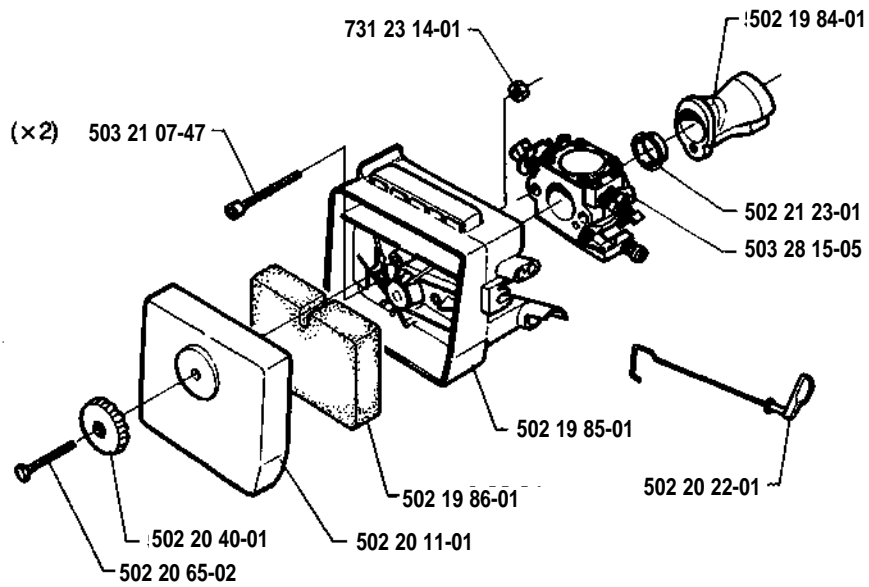


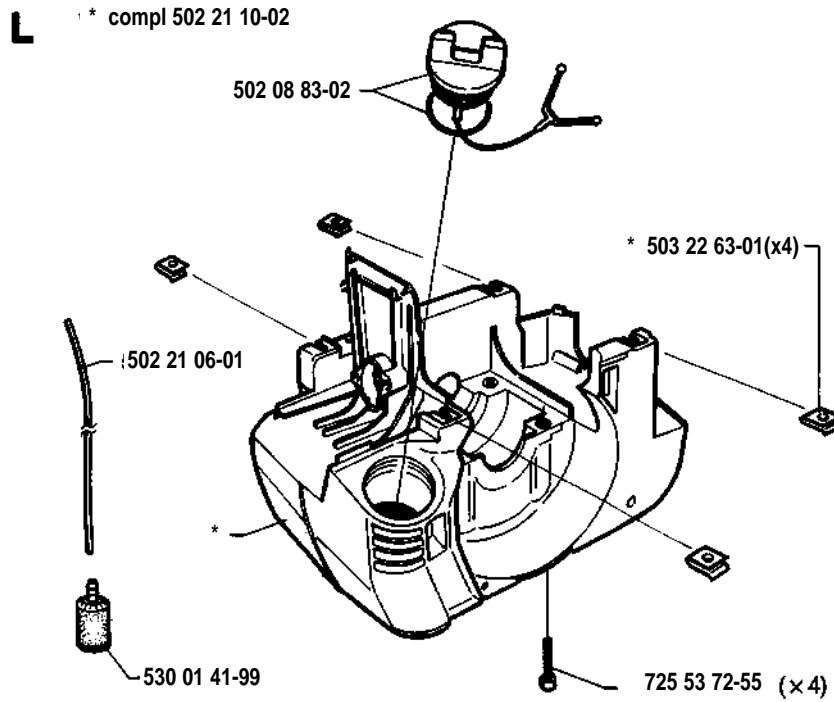
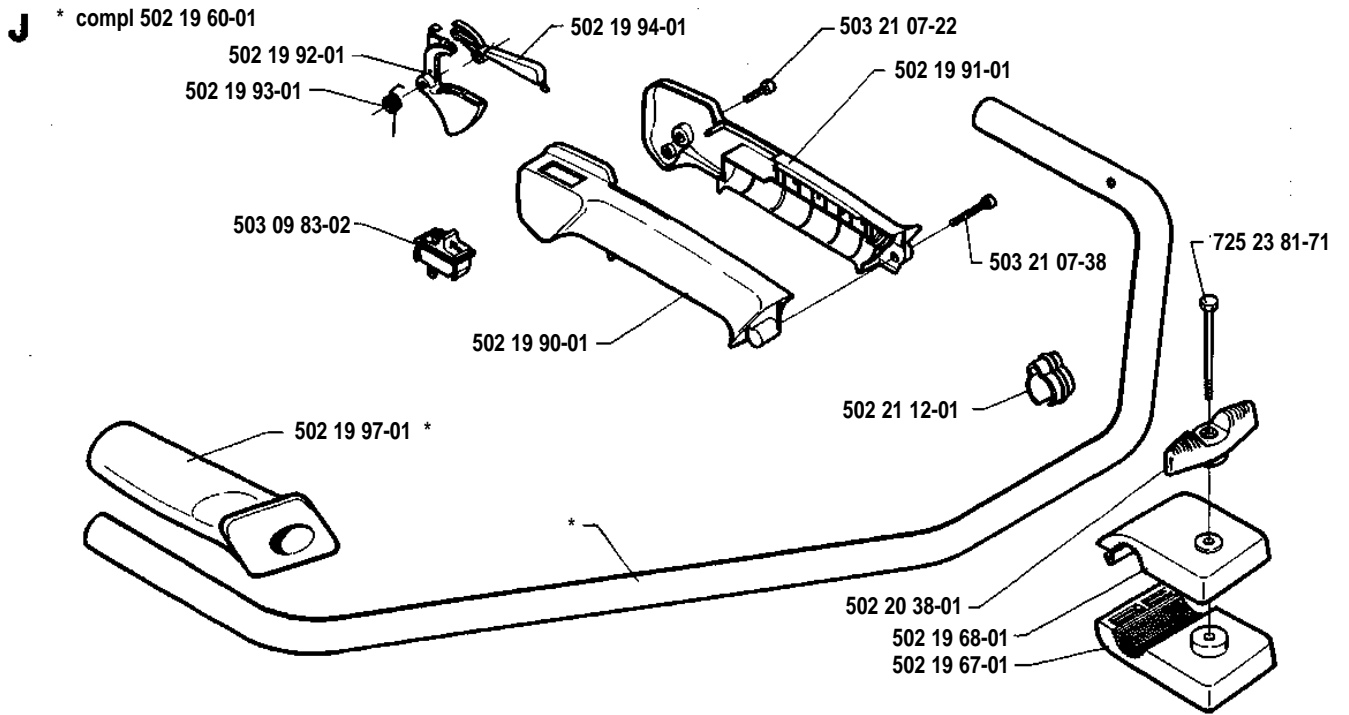
H

* compl 502 19 59-01



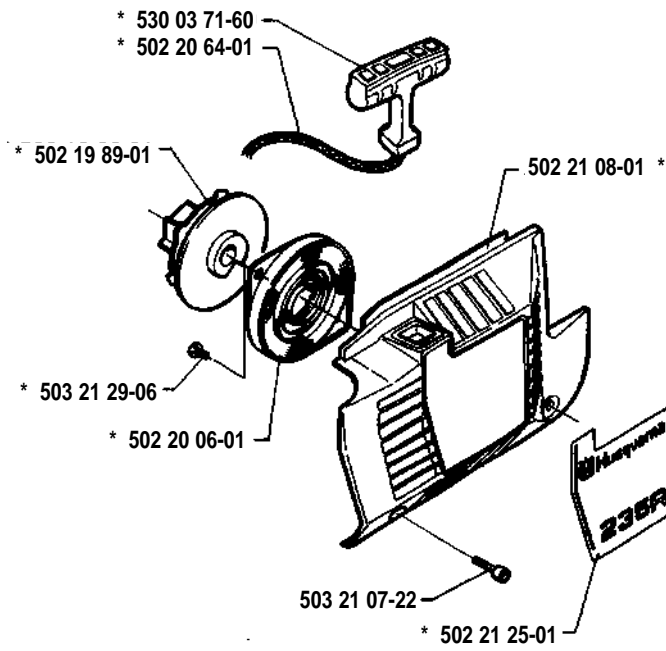
K





M

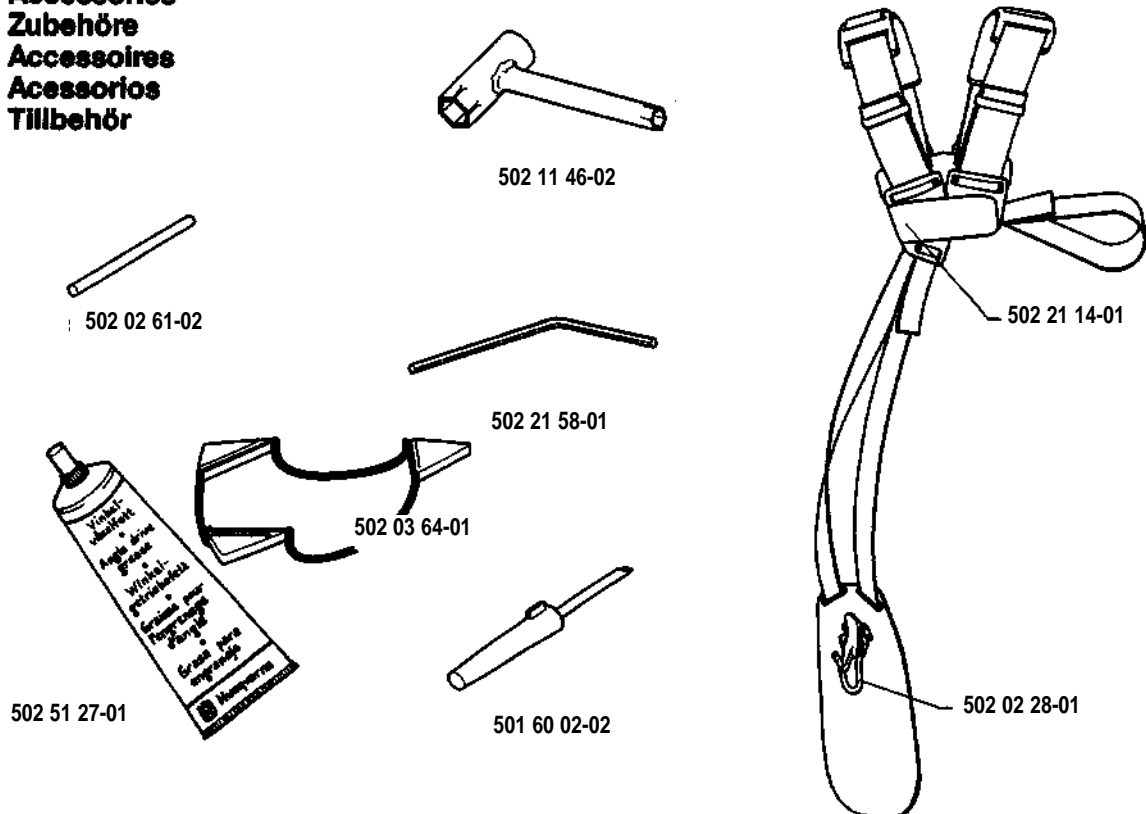
* compl 502 18 95-01



P

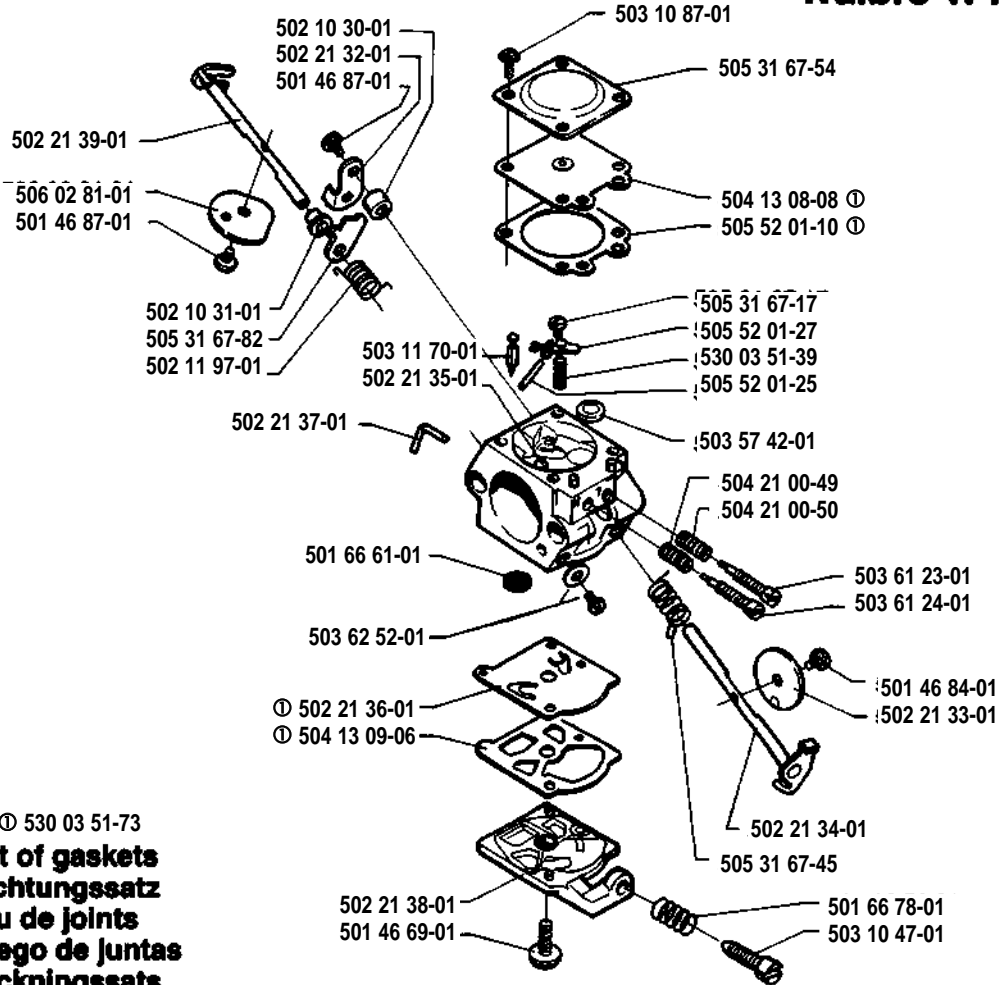
**Accessories
Zubehöre
Accessoires
Accesorios
Tillbehör**

compl 502 21 17-01
compl 502 21 17-02 (USA)



N compl 503 28 15-05

Walbro WT 235



ⓐ 530 03 51-73

Set of gaskets
Dichtungssatz
Jeu de joints
Juego de juntas
Packingsatz